

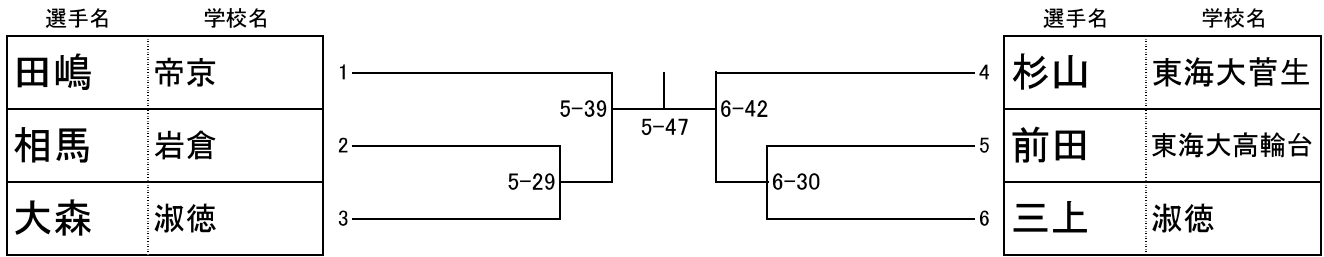
学年別[女子1学年・52kg] 2018/9/30

選手名	学校名		選手名	学校名
生田	修徳	1	新井	淑徳
松下	明学東村山	2	内田	東海大高輪台
赤星	駒場	3	市原	修徳
齊藤	駒大高	4	松島	武蔵野
久保	日大三	5	坂田	日野
羽賀	光丘	6	清原	日比谷
岩切	藤村女子	7	関	国士舘
佐藤	国士舘	8	武内	専大附
古川	大山	9	大塚	秋留台
横山	専大附	10	長澤	東海大菅生
荒井	武蔵野	11	川田	修徳
川鍋	東海大菅生	12	植田	大山

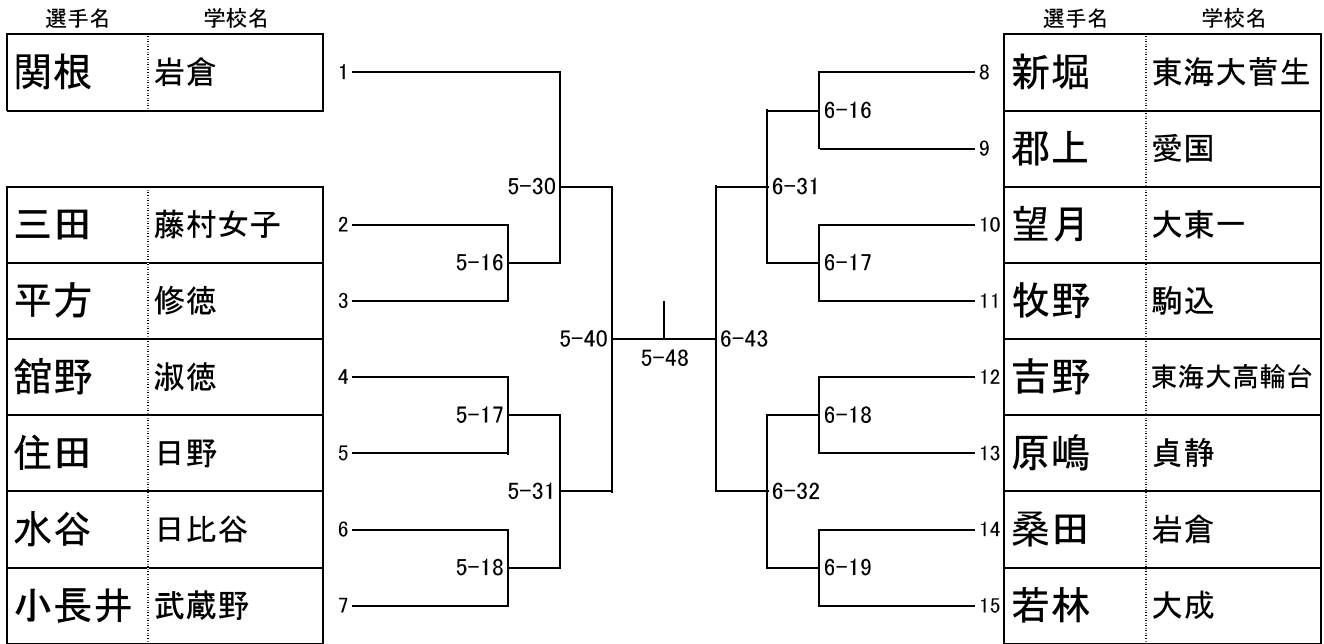
学年別[女子1学年・63kg] 2018/9/30

選手名	学校名		選手名	学校名
仲井	岩倉	1	池田	帝京
砂川	大森	2	石原	王子総合
吉田	帝京	3	長谷川	藤村女子
鮫島	藤村女子	4	渡部	国士舘
吉村	王子総合	5	菅野	修徳
前田	日大三	6	谷岡	渋谷教育学園
矢吹	淑徳	7	小口	成瀬
浅野	渋谷教育学園	8	川上	京華女子
佐藤	墨田川	9	徳田	専大附
箕浦	明学東村山	10	木戸	東海大高輪台

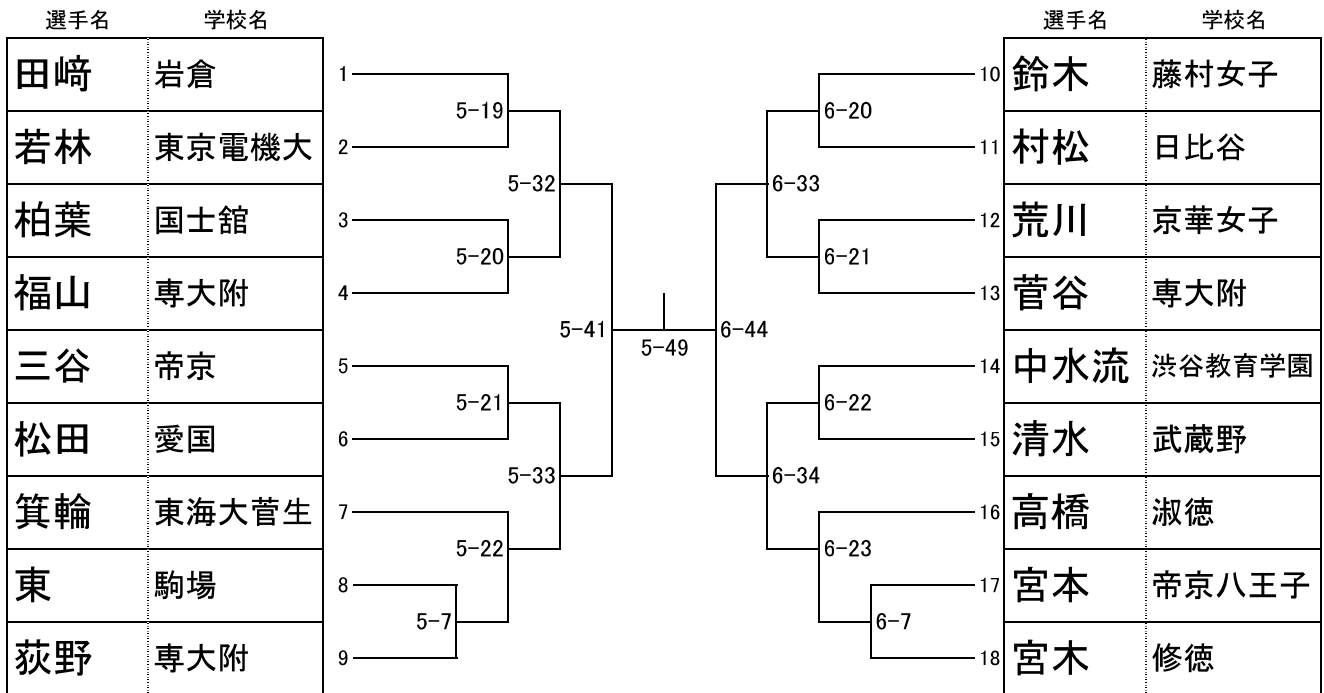
学年別[女子1学年・63kg超] 2018/9/30



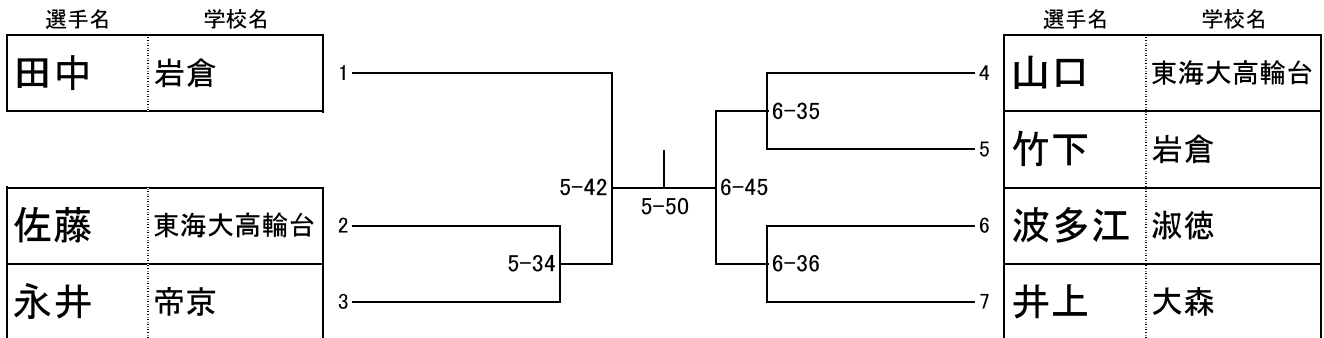
学年別[女子2学年・52kg] 2018/9/30



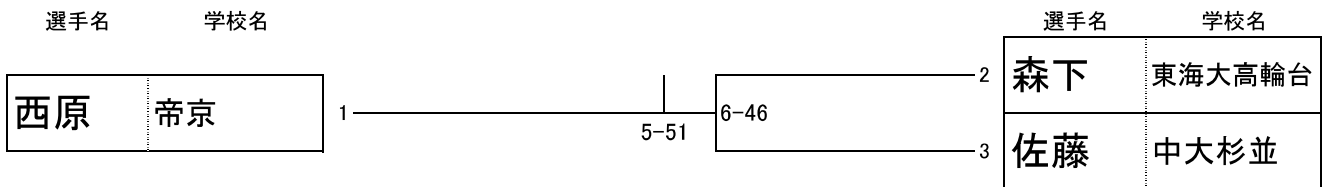
学年別[女子2学年・63kg] 2018/9/30



学年別[女子2学年・63kg超] 2018/9/30



学年別[女子3学年・57kg] 2018/9/30



学年別[女子3学年・57kg超] 2018/9/30

