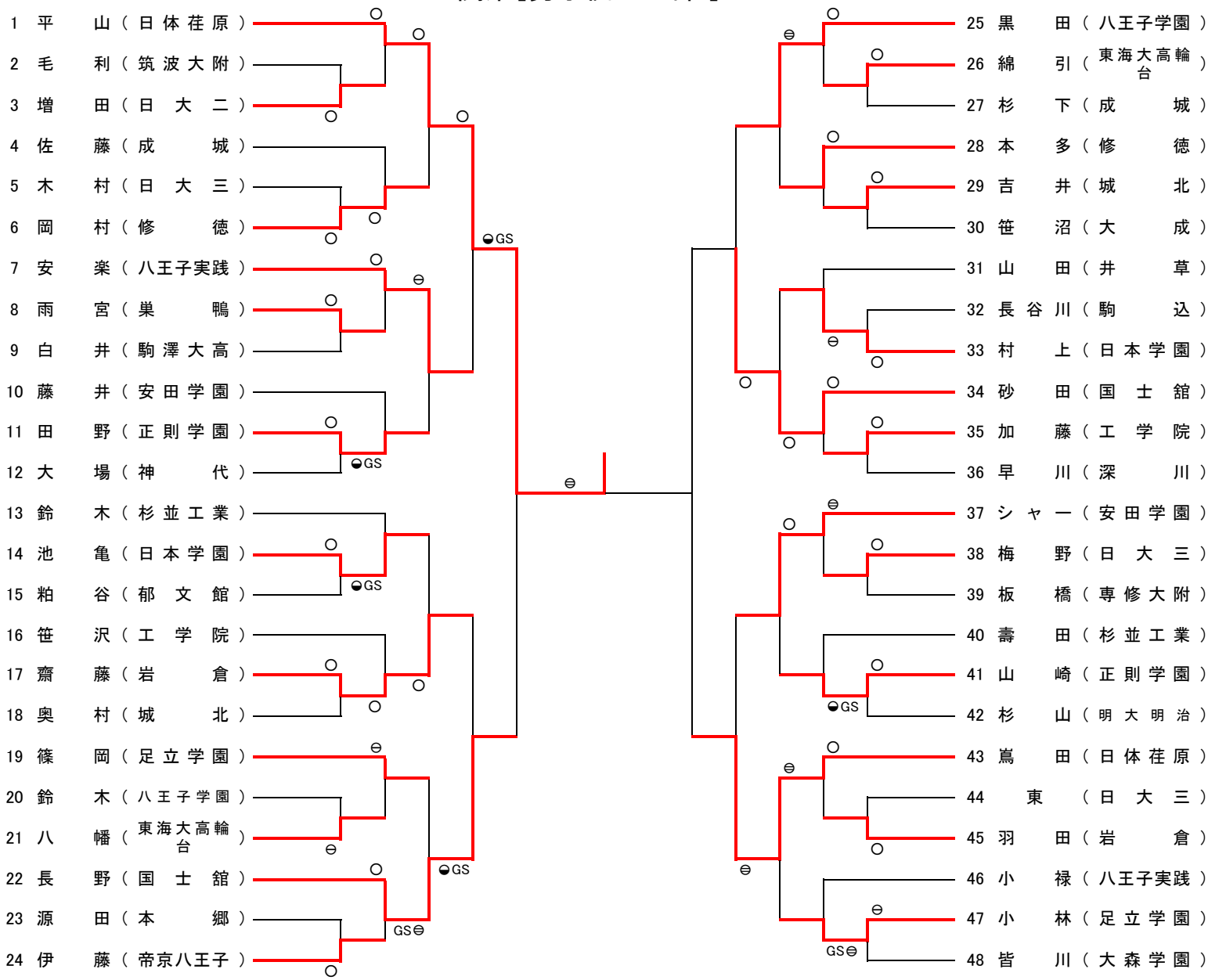
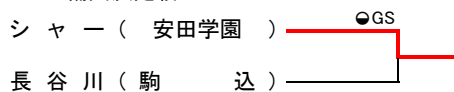


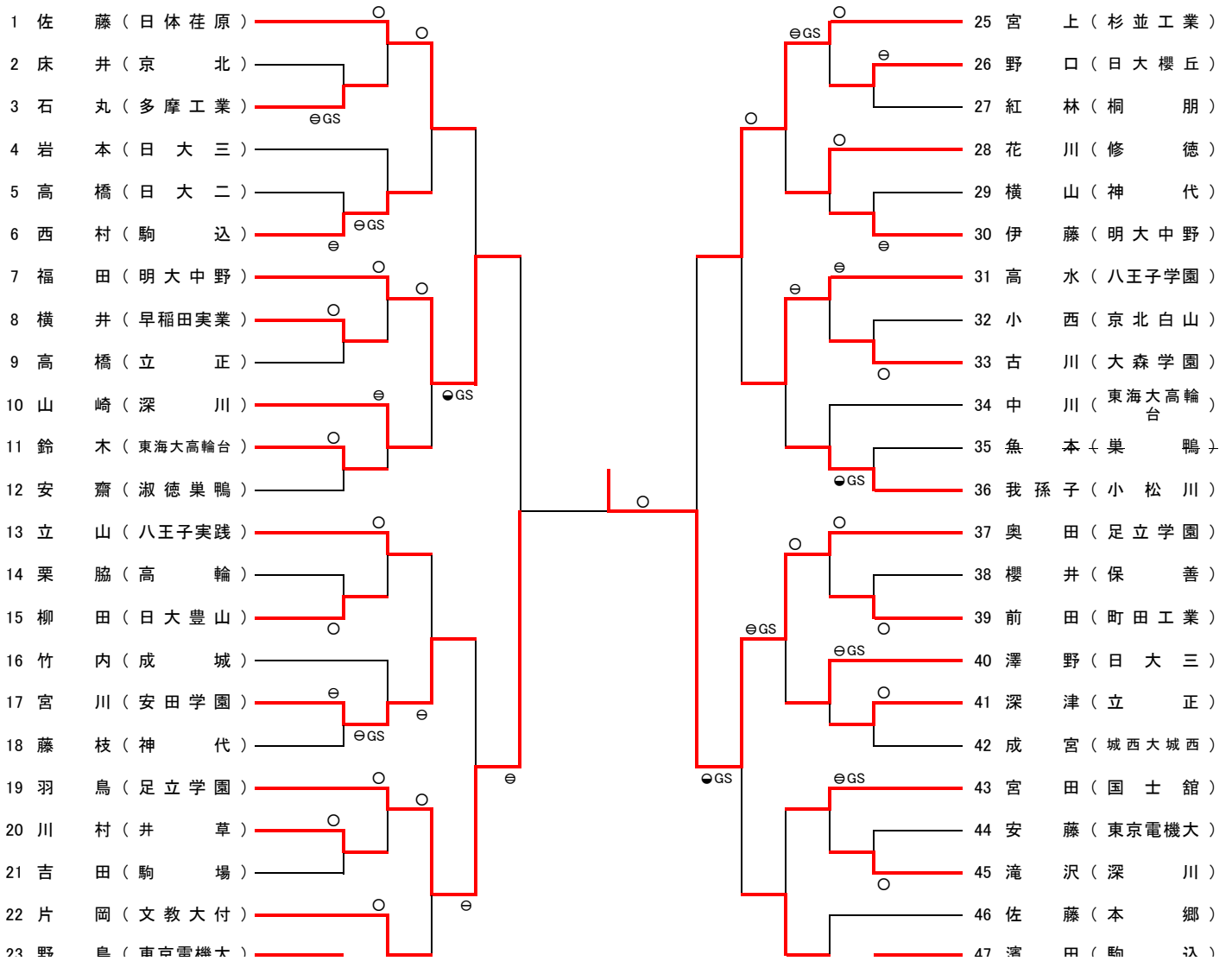
### 関東[男子個人の部]



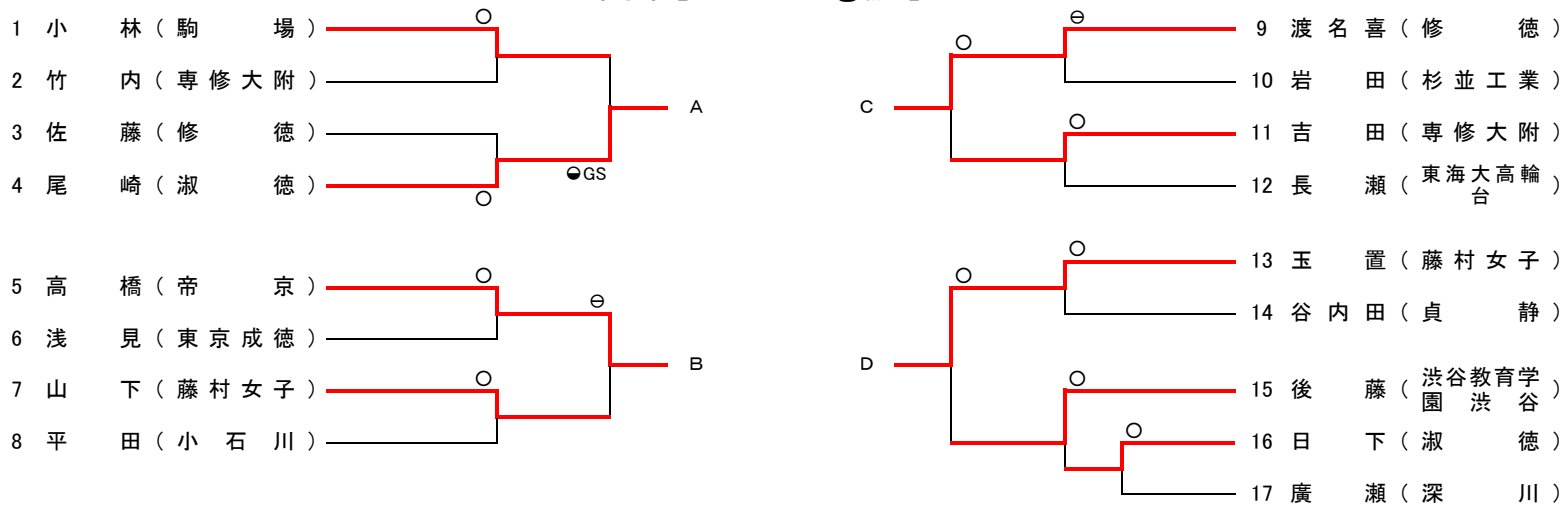
<補欠決定戦>



### 東京ジュニア推薦選手選考大会[男子55kg]



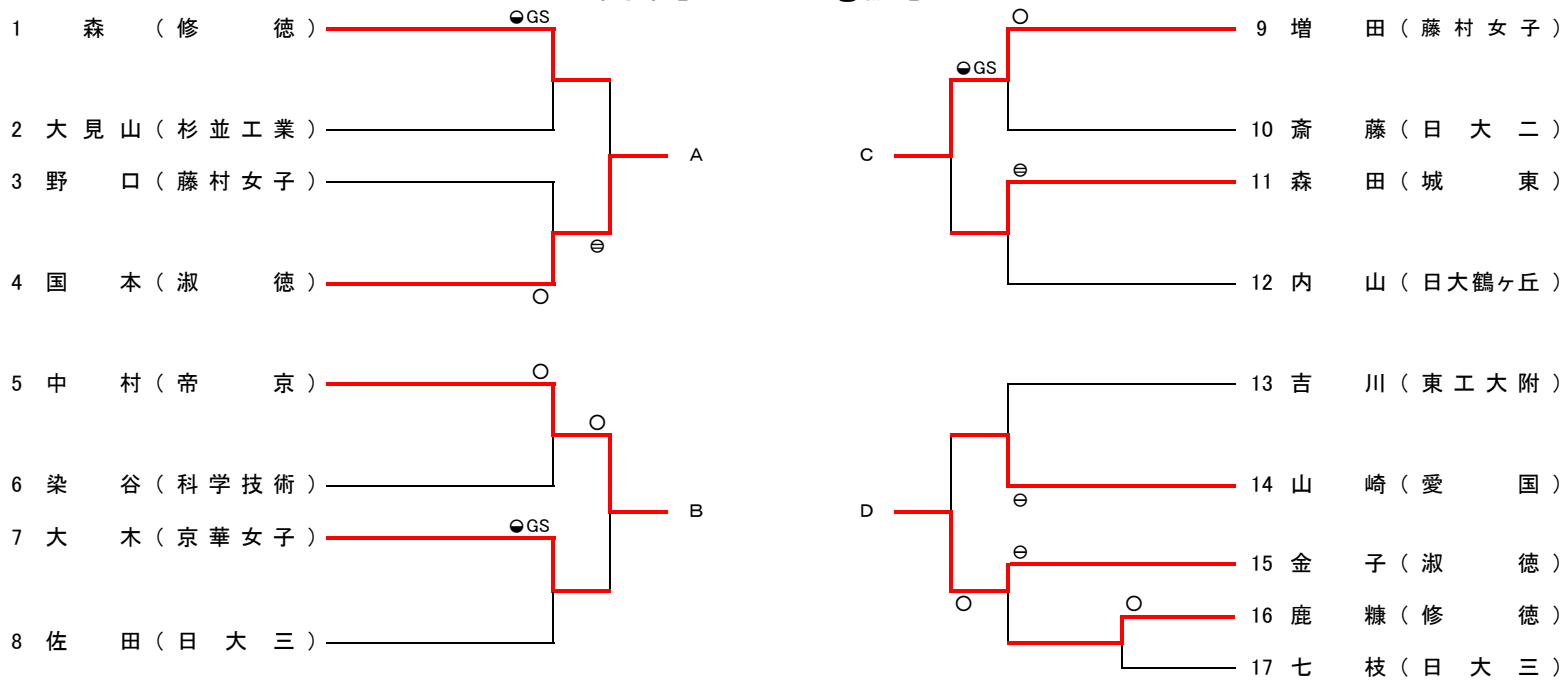
### 関東[女子48kg級]



### <決勝リーグ>

	選手名	A	B	C	D	順位
A	尾崎		△	△	△	4
B	中村	⊖		△	△	3
C	渡名喜	○	⊖		○	1
D	玉置	○	○	△		2

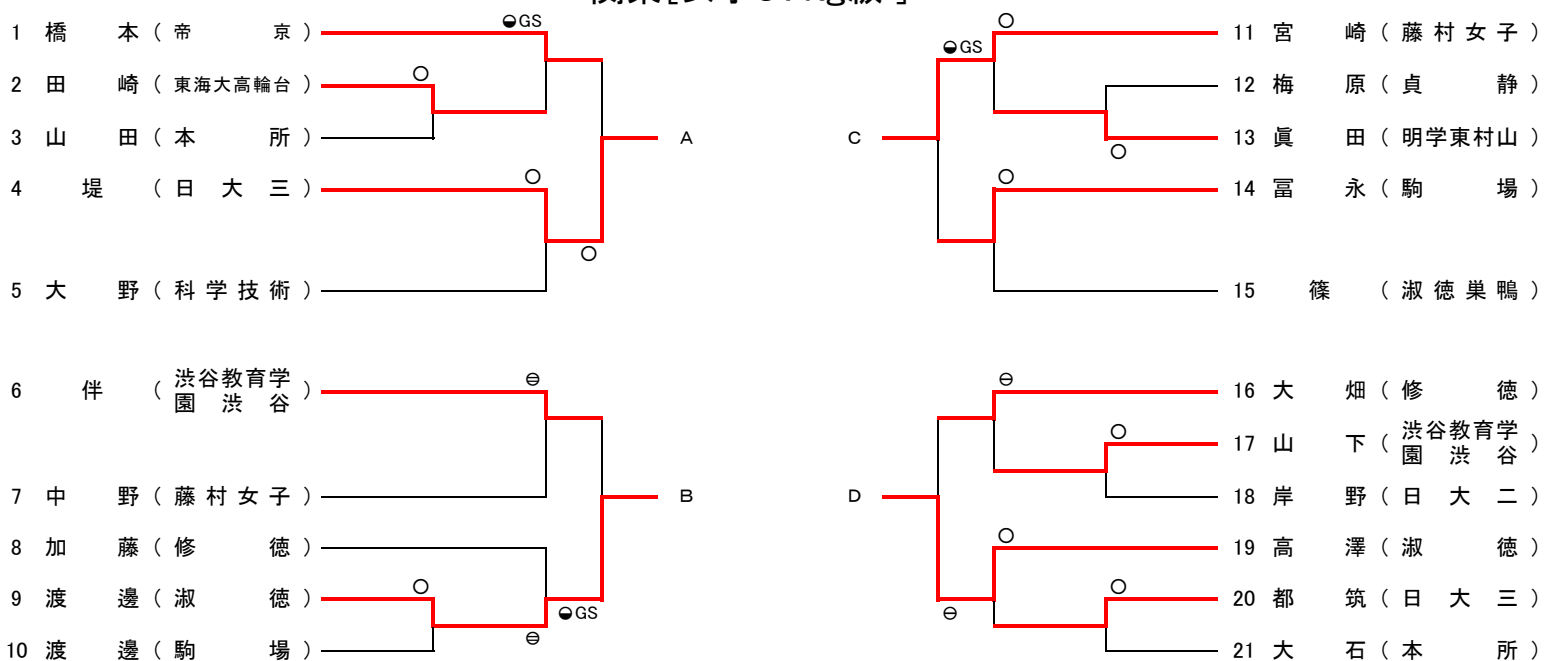
### 関東[女子52kg級]



#### <決勝リーグ>

	選手名	A	B	C	D	順位
A	国本	△	△	●GS	△	3
B	中村	○	○	●GS	△	2
C	増田	△	△	△	△	4
D	金子	⊖	○	○	○	1

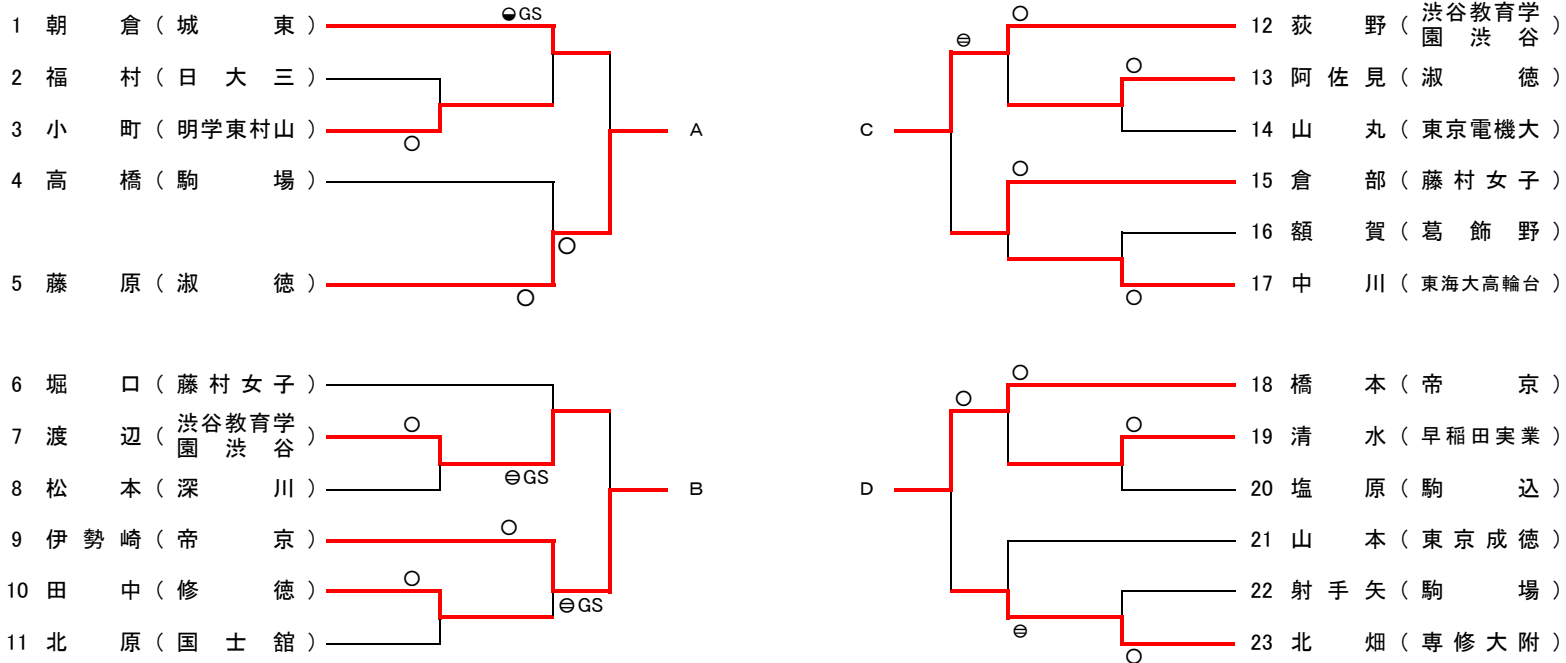
### 関東[女子57kg級]



#### <決勝リーグ>

	選手名	A	B	C	D	順位
A	堤		△	⊖	●GS	2
B	渡邊	⊖GS		○	○GS	1
C	高澤	△	△		△	4
D	宮崎	△	△	⊖		3

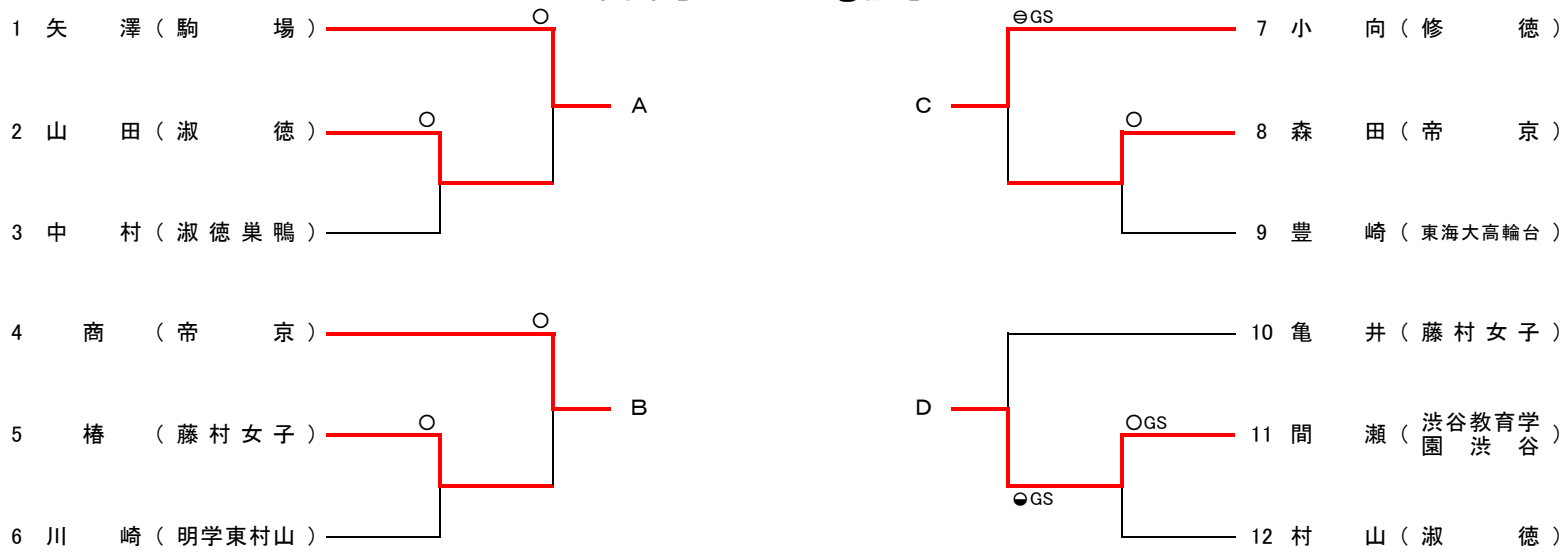
### 関東[女子63kg級]



#### <決勝リーグ>

	選手名	A	B	C	D	順位
A	藤原		○	△	△	3
B	伊勢崎	△		△	△	4
C	橋本	○	○		△	2
D	荻野	○	○	●GS		1

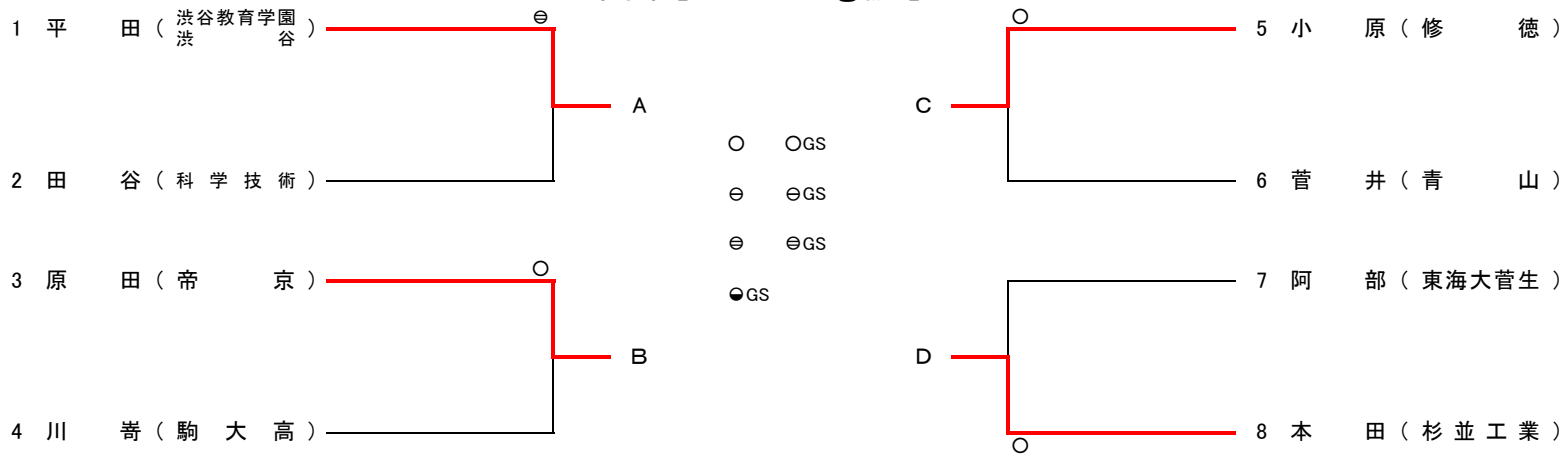
### 関東[女子70kg級]



#### <決勝リーグ>

	選手名	A	B	C	D	順位
A	矢澤		△	△	⊖GS	3
B	商	⊖		⊖GS	○	1
C	小向	⊖GS	△		⊖GS	2
D	間瀬	△	△	△		4

### 関東[女子78kg級]



#### <決勝リーグ>

	選手名	A	B	C	D	順位
A	平田		○	△	○	2
B	原田	△		△	○	3
C	小原	eGS	○		○	1
D	本田	△	△	△		4

## 関東[女子78kg超級]

	選手名 ( 学校名 )	A	B	C	順位
A	結城 ( 愛国 )		△	△	3
B	谷村 ( 帝京 )	○		●GS	1
C	斎藤 ( 淑徳 )	○	△		2