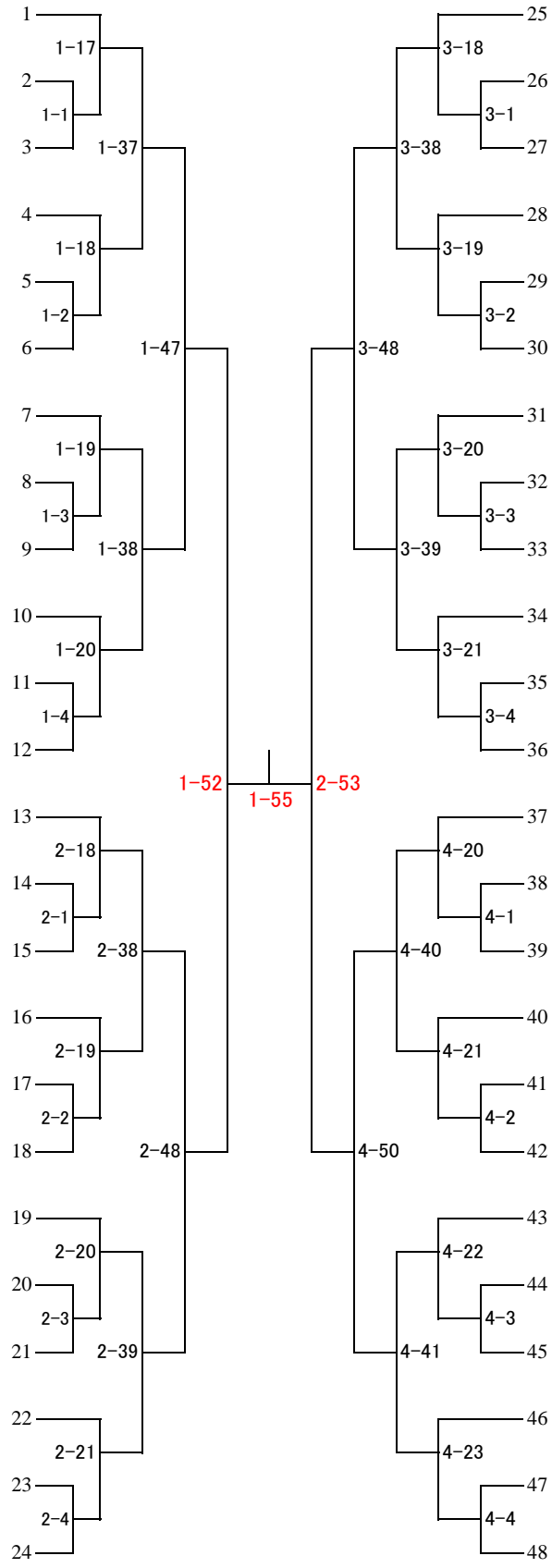


全国高校選手権[男子60kg] 2022/2/13 東京武道館

選手名	学校名		選手名	学校名
小野	足立学園	1	小嶋	八王子学園
善徳	正則学園	2	荒川	墨田川
野中	昭和鉄道	3	吹澤	豊島学院
松土	田無	4	山本	正則学園
竹内	桜美林	5	大山	明学東村山
田中	日比谷	6	若林	桐朋
塚崎	工学院	7	菊池	大東一
千葉	大東一	8	篠原	日比谷
金本	墨田川	9	戸澤	駒込
安河内	日体大荏原	10	眞島	岩倉
須藤	駒込	11	蔵根	桜美林
森角	多摩	12	藤田	東海大高輪台
佐々木	明大中野	13	向原	国士舘
藤井	城東	14	野村	早実
村山	都立駒場	15	須藤	杉並学院
櫻井	八王子学園	16	田中	城西大城西
佐藤	国士舘	17	下石	葛飾野
稲葉	杉並工業	18	宇津木	拓大一
太田	東海大高輪台	19	佐藤	修徳
加賀	東海大菅生	20	入倉	中大杉並
馬渡	修徳	21	米嵩	八潮
安藤	岩倉	22	横山	工学院
見米	城北	23	飛驒	日体大荏原
上森	桐朋	24	岡元	紅葉川



全国高校選手権[男子66kg] 2022/2/13 東京武道館

選手名	学校名			選手名	学校名	
沖	明大中野	1		23	藤村	日体大荏原
余村	紅葉川	2		24	河原	城西大城西
岩井	玉川学園	3		25	永井	足立学園
齋藤	東海大高輪台	4		26	大橋	穎明館
國分	岩倉	5		27	井村	農大一
村上	日体大荏原	6		28	高井	昭和第一
三木	昭和第一	7		29	後藤	武蔵野
寺島	本郷	8		30	大塚	城北
安谷屋	日大一	9		31	三木	明大中野
関口	城西大城西	10		32	藤原	駒大高
長井	都市大付	11		33	森田	駒込
竹内	八王子学園	12		34	坪井	安田学園
北村	中央ろう	13		35	谷崎	国士館
安岡	京華	14		36	外崎	明星
川崎	国士館	15		37	菊地	福生
高橋	足立学園	16		38	松井	杉並工業
今村	修徳	17	39	半田	日本学園	
池村	都立駒場	18	40	黒木	田無	
河原	城北	19	41	萱場	拓大一	
池野	田無	20	42	関口	王子総合	
進藤	桜美林	21	43	藤田	東海大高輪台	
横山	文教大付	22	44	内藤	日大一	
			45	田中	昭和鉄道	

全国高校選手権[男子73kg] 2022/2/13 東京武道館

選手名	学校名			選手名	学校名	
石塚	修徳	1	1-25	22	稲山 東海大高輪台	
宮岡	杉並工業	2		23	菊池 武蔵野	
米村	昭和第一	3		1-41	24	城所 杉並工業
中村	都立駒場	4		1-26	25	遠藤 昭和第一
筒井	海城	5		1-8	26	吉田 駒大高
塚本	日体大荏原	6		1-49	27	小野 東海大菅生
吉川	日大一	7		1-27	28	和田 城北
				1-42	29	倉田 日大一
久保川	田無	8		1-28	30	小林 安田学園
菅澤	岩倉	9	1-9	31	開澤 日体大荏原	
宇山	国士舘	10		32	田中 本郷	
坂本	八王子学園	11	1-53	33	長野 明大中野	
岩間	城東	12	1-56	34	本田 日本学園	
御園	成城学園	13	2-26	2-54		
市村	東海大高輪台	14	2-8	4-28	峰尾 八王子学園	
櫻井	久我山	15	2-42	4-44	高山 岩倉	
			2-50	4-29	西村 芝	
小島	明大中野	16	2-27	4-45	吉川 修徳	
秋山	成城学園	17	2-28	4-52	吉川 桜美林	
野尻	武蔵野	18	2-9	4-30	鳥海 昭和鉄道	
赤瀬	安田学園	19	2-43	4-39	鈴木 国士舘	
田代	帝京八王子	20	2-29	4-40	望月 田無	
臼田	立正大立正	21	2-10	4-41	八幡 墨田川	

全国高校選手権[男子81kg] 2022/2/13 東京武道館

選手名	学校名			選手名	学校名	
笠川	明大中野	1		23	長谷川	日体大荏原
吉田	葛飾野	2		24	柴田	豊島学院
名達	穎明館	3		25	川中	修徳
森	正則学園	4		26	田村	東海大菅生
手塚	岩倉	5		27	赤池	都市大付
竹本	日体大荏原	6		28	陳	早実
阿部	昭和第一	7		29	山内	安田学園
萩原	海城	8		30	深澤	昭和鉄道
関根 梨	足立学園	9		31	福島	田無
上野	巢鴨	10		32	鎌田	日本学園
橋本	千歳丘	11		33	伊崎	駒込
石濱	早実	12		34	蓬田	岩倉
富田	田無	13		35	深澤	国士館
大澤	駒込	14		36	田代	日野
小島	国士館	15		37	木下	工学院
菊池	修徳	16		38	斎藤	海城
宮下	安田学園	17	39	網代	蒲田	
小野田	東海大高輪台	18	40	芳垣	明大中野	
河口	佼成学園	19	41	坂内	八王子実践	
新井	大東一	20	42	山下	武蔵野	
青田	福生	21	43	鈴木	東海大高輪台	
高塚	農大一	22	44	関根 凜	足立学園	
			45	鈴木	成城	

全国高校選手権[男子無差別] 2022/2/13 東京武道館

選手名	学校名		選手名	学校名
恵良	修徳	1	伊藤	杉並工業
平野	八王子学園	2	伊東	日大一
本橋	都立駒場	3	隈本	芝
藤田	東海大高輪台	4	神田	工学院
勝沼	海城	5	大島	東海大高輪台
棚橋	昭和第一	6	佐々木	練馬工業
滝澤	城西大城西	7	中村	日体大荏原
滝口	正則学園	8	大村	早実
関根	京華	9	押田	京華商
澤	工学院	10	沖田	武蔵野
森野	安田学園	11	光山	石神井
神山	田無	12	永村	昭和第一
唐木	国士館	13	杉山	八王子学園
佐藤	足立学園	14	今田	巣鴨
串田	帝京八王子	15	関口	駒大高
市園	杉並工業	16	澤谷	国士館
佐藤	東海大菅生	17	松本	足立学園
中村	芝	18	横浜	昭和鉄道
久我	早実	19	遊川	修徳
樋口	昭和鉄道	20	長谷川	正則学園
瀬尾	城東	21	仮家	桜美林
原田	武蔵野	22	船井	海城
佐藤	日体大荏原	23	須藤	東海大菅生
川上	堀越	24	小林	京華商

選手名	学校名	選手名	学校名
1	1-33	25	3-34
2	1-13	26	3-26
3	1-45	27	3-14
4	1-34	28	3-46
5	1-14	29	3-35
6	1-51	30	3-15
7	1-35	31	3-52
8	1-15	32	3-36
9	1-46	33	3-16
10	1-36	34	3-47
11	1-16	35	3-37
12	1-54	36	3-17
13	2-34	37	4-36
14	2-14	38	4-16
15	2-46	39	4-48
16	2-35	40	4-37
17	2-15	41	4-17
18	2-52	42	4-49
19	2-36	43	4-38
20	2-16	44	4-18
21	2-47	45	4-49
22	2-37	46	4-39
23	2-17	47	4-19
24	1-57	48	4-19

全国高校選手権[女子48kg] 2022/2/13 東京武道館

選手名	学校名		選手名	学校名
西山	東海大高輪台	1	大竹	淑徳
金	岩倉	2	坂梨	駒場
田岡	拓大一	3	宮木	修徳
熊谷	大山	4	橋上	東海大高輪台
増田	駒込	5	栗田	京華女子

5-21	5-31	5-36	6-22	6-32
5-22			6-23	
5-4			6-5	

全国高校選手権[女子52kg] 2022/2/13 東京武道館

選手名	学校名		選手名	学校名
高木	淑徳	1	竹内	京華商業
月野	駒場	2	高橋	練馬工業
藤井	京華商業	3	鬼塚	明学東村山
長沢	豊島学院	4	柳川	駒場
石井	東海大高輪台	5	沖田	国士館
佐藤	石神井	6	山崎	墨田川
大野	明学東村山	7	大鷲	光丘
金子	墨田川	8	丹羽	修徳
田中	杉並工業	9	高本	白梅学園

5-5	5-23	5-32	6-6	6-24
5-6			6-7	
5-7	5-24	6-37	6-8	6-25
5-8			6-9	
5-1			6-1	

全国高校選手権[女子57kg] 2022/2/13 東京武道館

選手名	学校名	選手名	学校名
八木	渋谷教育学園	山本	早稲田実業
工藤	駒込	飯村	豊島学院
喜多幡	早稲田実業	緑川	東海大高輪台
石川	豊島学院	浜辺	明学東村山
森近	淑徳	津田	岩倉
鈴木	国土舘	蚊口	国土舘
清谷	修徳	望月	淑徳
榊枝	駒場	佐藤	東工大科技
西村	福生	印牧	日野

1	5-9	10	6-10
2		11	
3	5-10	12	6-11
4		13	
5	5-11	14	6-12
6		15	
7	5-12	16	6-13
8	5-2	17	6-2
9		18	

5-25	5-33	6-26	6-34
5-26	5-37	6-27	

全国高校選手権[女子63kg] 2022/2/13 東京武道館

選手名	学校名	選手名	学校名
徳田	淑徳	新保	岩倉
高橋	農大一	松尾	光丘
高田	拓大一	佐藤	淑徳
東向	江北	彌吉	羽村
宮崎	渋谷教育学園	渡邊	早稲田実業
一坊寺	修徳	村井	修徳
竹内	岩倉	伊藤	渋谷教育学園
深澤	明学東村山	森下	葛飾野
		岡	明学東村山

1	5-13	9	6-14
2		10	
3	5-14	11	6-15
4		12	
5	5-15	13	6-16
6		14	
7	5-16	15	6-17
8		16	6-3
		17	

5-27	5-34	6-28	6-35
5-28	6-38	6-29	

全国高校選手権[女子無差別] 2022/2/13 東京武道館

